

Artikelnummer / Article number: **281 U**
mit Überspannungsschutz /
with overvoltage protection

Beschreibung / Description:

Übergangsstecker von Schutzkontaktsteckdose
16 A auf eine Steckdose für Eurostecker 2,5 A
und für Schutzkontaktstecker 16 A
Adapter plug from 16 A socket with earthing
contact to one socket for 2,5 A Euro-Plugs and
to one socket for 16 A

Gewicht / Weight: 62 g

Farbe / Color: **Reinweiss / White,**
Braun / Brown, Schwarz / Black



Technische Daten / Specifications

Nennspannung / Rated voltage **250 VAC**

Nennstrom / Rated current **16 A**

Bauart / According to **VDE 0620-1 DIN 49 440 Teil 1**

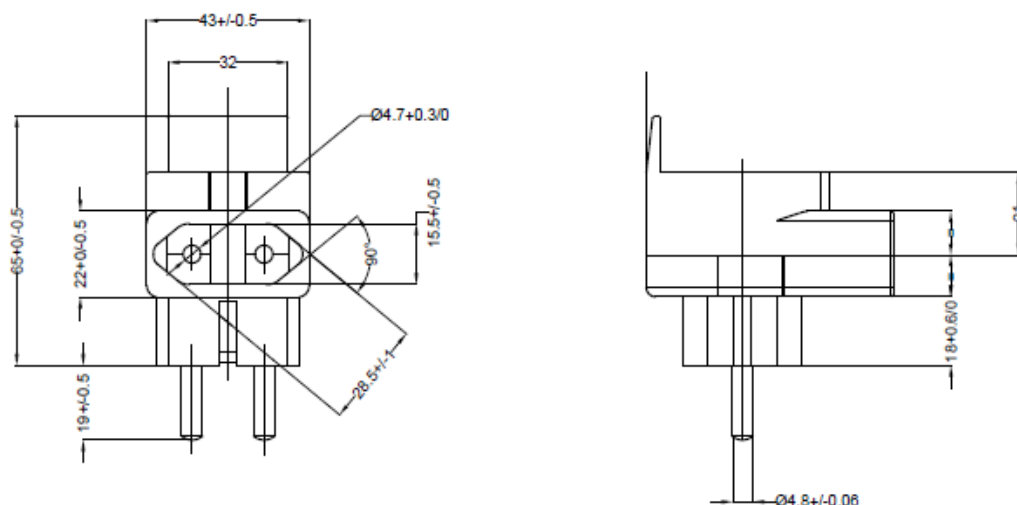
Anschlüsse / Type of terminals **Schraubanschluss / Screw terminals**

Kontakte / Material of terminals **CuZn 37**

Gehäuse Unterteil / Carrying parts **Thermoplast Polypropylene (PP)**

Gehäuse Oberteil / Cover **Thermoplast Polypropylene (PP)**

Abmessungen / Dimensions



Technische Angaben und Änderungen behalten wir uns vor / Technical data are subject to change