

Artikelnummer / Article number: **312/GST18 (ACC166)**

Beschreibung / Description:

**Kaltgeräte Zuleitung
mit Leitung Typ H05VV-F 3G1,5 mm²
Mains appliance line socket ACC166
cord extension set
with cable typ H05VV-F 3G1,5 mm²**

Prüfzertifikate / Certificate of quality:



Farbe / Color: **Reinweiss / White,
Schwarz / Black**



Technische Daten / Specifications

Nennspannung / Rated voltage **250 VAC**

Nennstrom / Rated current **16 A**

Schutzart / Degree of protection **IP 20**

Bauart / According to **DIN VDE 0620-1 (VDE 0620-1):2010-02**

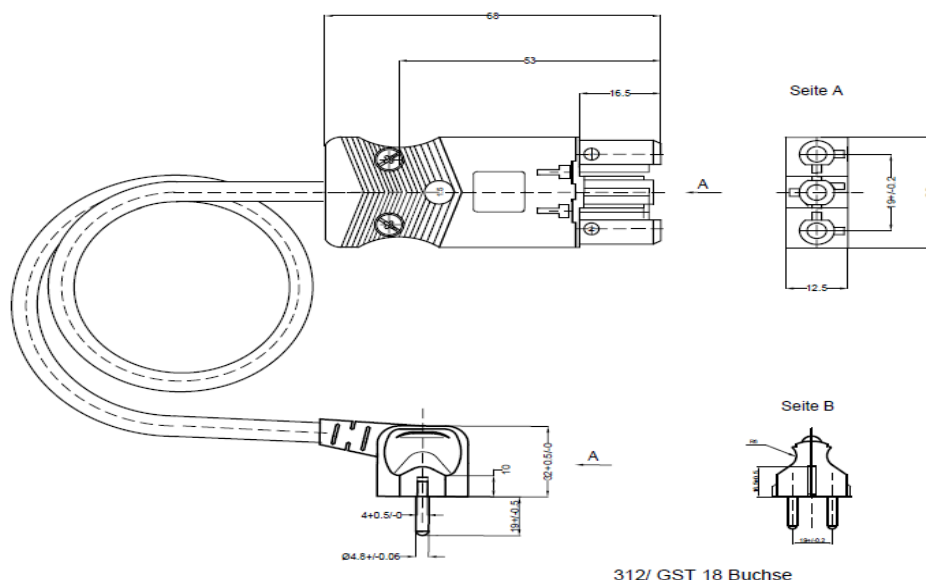
Kontakte / Material of terminals **CuZn 37**

Schutzkontakt Winkelstecker/ Plug **PVC**

Buchse AC 166 GBUF/325, 3polig/
Female connector, AC 166 GBUF/325, 3-pole **Thermoplast Polyamid 6.6**

Abmessungen

/ Dimensions



312/ GST 18 Buchse

Technische Angaben und Änderungen behalten wir uns vor / Technical data are subject to change