

Artikelnummer / Article number: **632**

Beschreibung / Description:

**Stecker mit Schutzkontakt, mit seitlicher Einführung**  
**Mains line plug with earthing contact,**  
**side entry.**

Gewicht / Weight: **31 g**

Prüfzertifikate / Certificate of quality:



Farbe / Color: **in allen Farben lieferbar**  
**available in all colours**

### Technische Daten / Specifications

Nennspannung / Rated voltage **250 VAC**

Nennstrom / Rated current **16 A**

Bauart / According to **VDE 0620-1 DIN 49 440 Teil 1**

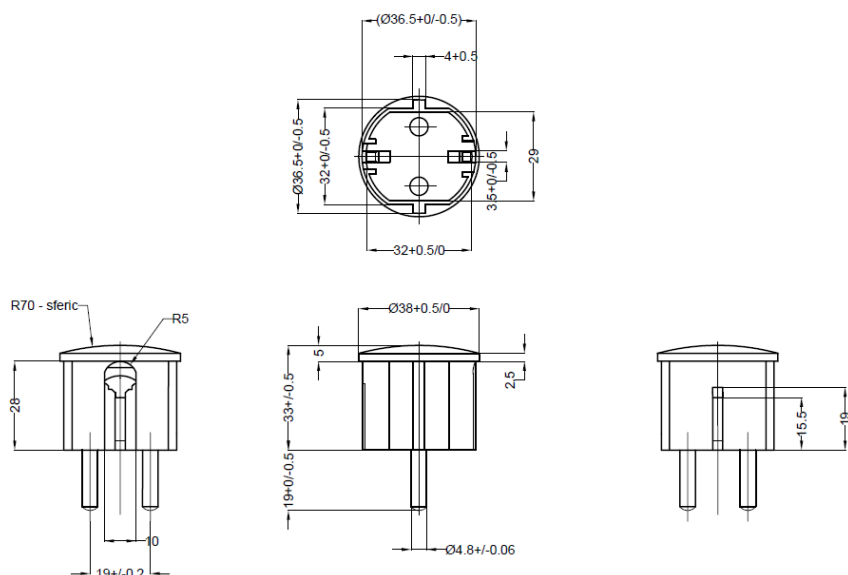
Anschlüsse / Type of terminals **Schraubanschluss / Screw terminals**

Kontakte / Material of terminals **CuZn 37**

Gehäuse Unterteil / Carrying parts **Thermoplast Polypropylene (PP)**

Gehäuse Oberteil / Cover **Thermoplast Polypropylene (PP)**

### Abmessungen / Dimensions



Technische Angaben und Änderungen behalten wir uns vor / Technical data are subject to change