

Artikelnummer / Article number: **GST18 (ACC166)/GST18 (ACC166)**

Beschreibung / Description:

**Kaltgeräteverlängerung
mit Leitung Typ H05VV-F 3G1,5 mm²
Mains appliance line socket ACC166
cord extension set
with cable typ H05VV-F 3G1,5 mm²**



Farbe / Color: **Reinweiss / White,
Schwarz / Black**

Technische Daten / Specifications

Nennspannung / Rated voltage **250 VAC**

Nennstrom / Rated current **16 A**

Schutzart / Degree of protection **IP 20**

Bauart / According to **DIN VDE 0620-1 (VDE 0620-1):2010-02**

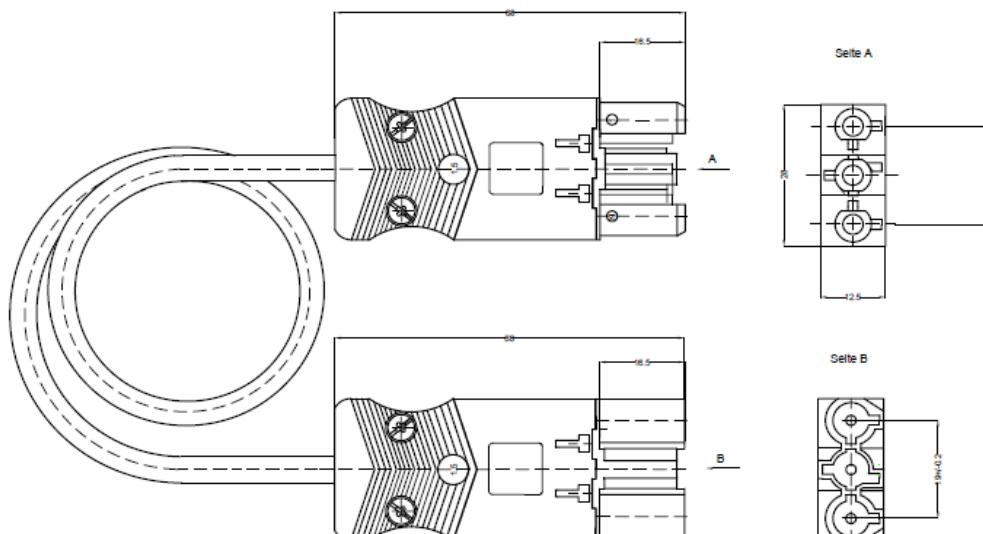
Kontakte / Material of terminals **CuZn 37**

Stecker AC 166 GSTF/325, 3polig
/ Male connector, AC 166 GSTF/325, 3-pole **Thermoplast Polyamid 6.6**

Buchse AC 166 GBUF/325, 3polig/
Female connector, AC 166 GBUF/325, 3-pole **Thermoplast Polyamid 6.6**

Abmessungen

/ Dimensions



GST18 - Buchse / GST 18 - Stecker

Technische Angaben und Änderungen behalten wir uns vor / Technical data are subject to change