

Artikelnummer / Article number: **1538**

Beschreibung / Description:

Anschlußleitung mit
Stecker ohne Schutzkontakt,
nicht wieder anschliessbar, umspritzt
Plug, without earthing contact,
non-rewirable, moulded

Leitung Typ (en) / Cable Type (s)
H05VV F 2x075 mm²; H05VV F 2x1,
H05VV F 2x1,5 mm²

Prüfzertifikate / Certificate of quality:

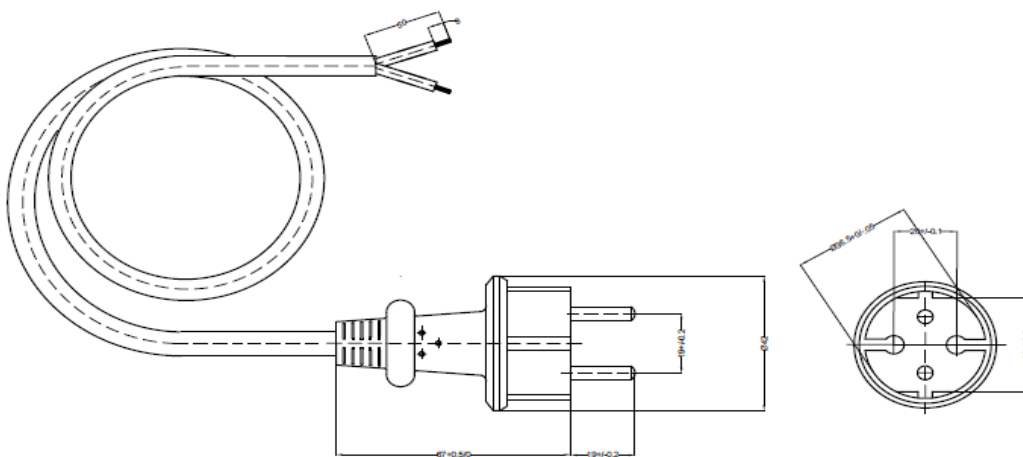


Farbe / Color: **Reinweiss / White,**
Schwarz / Black



Technische Daten / Specifications

Nennspannung / Rated voltage	250 VAC
Nennstrom / Rated current	H05VV F 2x0,75mm², 6 A H05VV F 2x1,0mm², 10 A H05VV F 2x1,5mm², 16 A
Schutzart / Degree of protection	IP 44
Bauart / According to	DIN VDE 0620-2-1 (VDE 0620-2-1):2013-03
Kontakte / Material of terminals	CuZn 37
Schutzkontaktstecker/ Plug	PVC
2. Seite/ other side	mit Aderendhülsen 6mm / with wire end ferrule 6mm
<u>Abmessungen / Dimensions</u>	



Technische Angaben und Änderungen behalten wir uns vor / Technical data are subject to change