

Artikelnummer / Article number: **900167 & 900166**

Beschreibung / Description:

**Flachstecker mit Hebel und Schutzkontakt, nicht wiederanschließbar, mit Leitung H05VV-F 3G1,5 mm<sup>2</sup> und Kupplung mit erhöhtem Berührungsschutz (Shutter)**  
**Smart Plug with lever, with earthing contact, non rewireable, with cable typ H05VV-F 3G1,5 mm<sup>2</sup> and mains line socket with shutter**

Zuleitungslänge / length of supply lines: **3,16 m**

Gewicht / Weight: **540 g**

Prüfzertifikate / Certificate of quality:



Farbe / Color: **Reinweiss / White, Schwarz / Black**

Technische Daten / Specifications

Nennspannung / Rated voltage **250 VAC**

Nennstrom / Rated current **16 A**

Bauart / According to **DIN VDE 0620-1 (VDE 0620-1):2010-02**

Anschlüsse / Type of terminals **Schraubanschluss / Screw terminals**

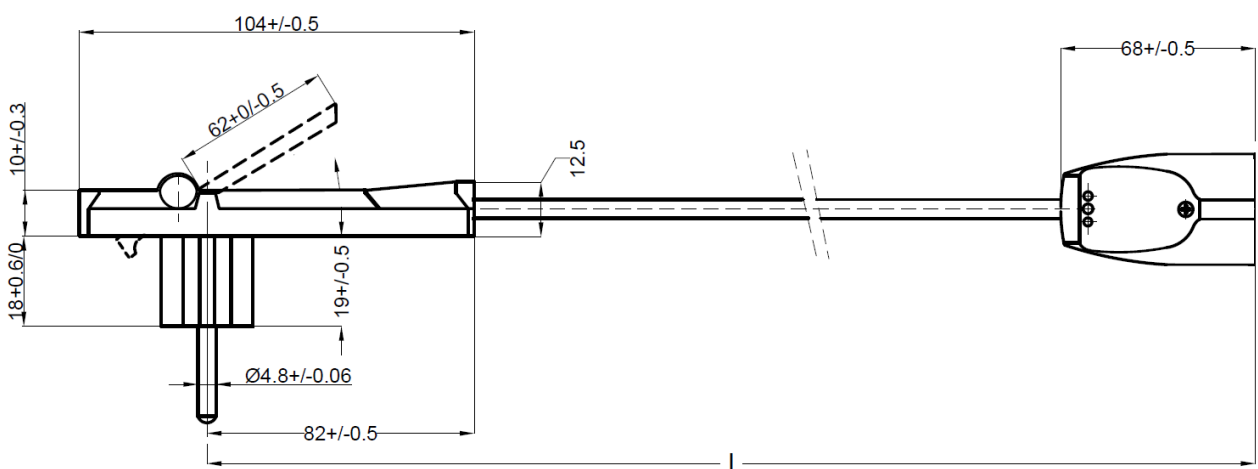
Kontakte / Material of terminals **CuZn 37**

Flachstecker/ Smart plug **Polycarbonat (PC)**

Kupplung/ mains line socket **Thermoplast Polypropylene (PP)**



Abmessungen / Dimensions



**L = 3185 mm +/- 20mm**

Technische Angaben und Änderungen behalten wir uns vor / Technical data are subject to change