

Artikelnummer / Article number: **8012.10.9 (900036 & 900023)**

Beschreibung / Description:
Flachstecker wiederanschiessbar
Flat Plug rewirable

Gewicht / Weight: **60 g**

Prüfzertifikate / Certificate of quality:



Farbe / Color: **Reinweiss / Schwarz**
White / Black



Technische Daten / Specifications

Nennspannung / Rated voltage **250 VAC**

Nennstrom / Rated current **16 A**

Bauart / According to **VDE 0620-2-1 DIN 49 441 R 2**

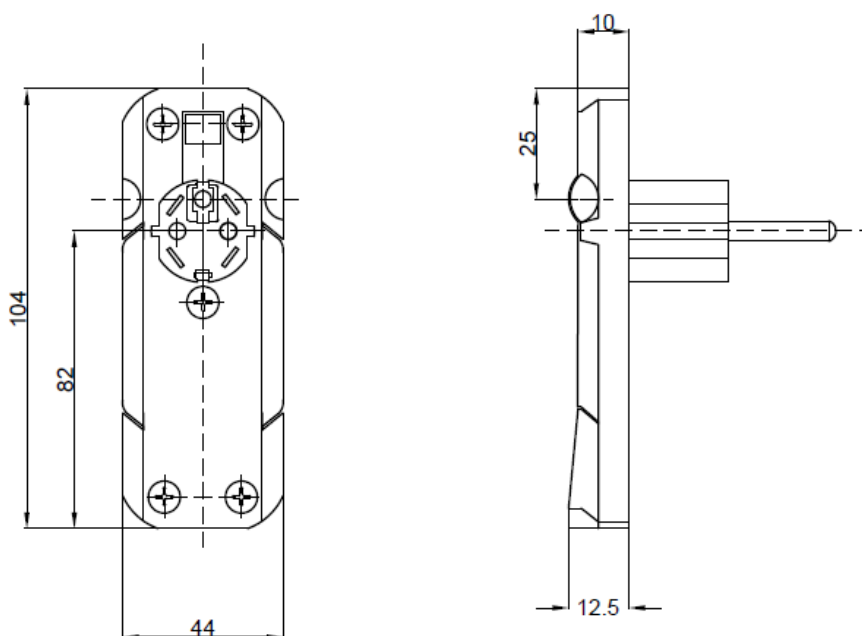
Anschlüsse / Type of terminals **Schraubanschluss / Screw terminals**

Kontakte / Material of terminals **CuZn 37**

Gehäuse Unterteil / Carrying parts **Polycarbonat (PC)**

Gehäuse Oberteil / Cover **Polycarbonate (PC)**

Abmessungen / Dimensions



Technische Angaben und Änderungen behalten wir uns vor / Technical data are subject to change