

Artikelnummer / Article number: **281 U**
mit Überspannungsschutz / with overvoltage protection

Beschreibung / Description:

**Übergangsstecker von Schutzkontaktsteckdose
 16 A auf eine Steckdose für Eurostecker 2,5 A
 und für Schutzkontaktstecker 16 A**
**Adapter plug from 16 A socket with earthing
 contact to one socket for 2,5 A Euro-Plugs and
 to one socket for 16 A**

Gewicht / Weight: **62 g**

Farbe / Color: **Reinweiss / White,
 Braun / Brown, Schwarz / Black**



Technische Daten / Specifications

Nennspannung / Rated voltage **250 VAC**

Nennstrom / Rated current **16 A**

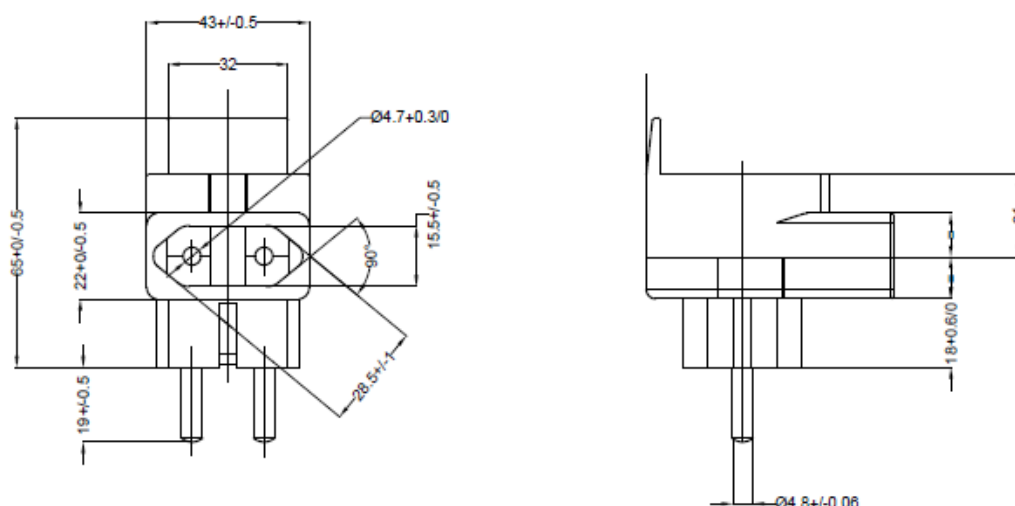
Anschlüsse / Type of terminals **Schraubanschluss / Screw terminals**

Kontakte / Material of terminals **CuZn 37**

Gehäuse Unterteil / Carrying parts **Thermoplast Polypropylene (PP)**

Gehäuse Oberteil / Cover **Thermoplast Polypropylene (PP)**

Abmessungen / Dimensions



Technische Angaben und Änderungen behalten wir uns vor / Technical data are subject to change