

Artikelnummer / Article number: **312/980**

Beschreibung / Description:

**Gerätesteckdose für Stiftemperatur bis 155°C  
mit Leitung Typ H05VV-F 3G1,5 mm<sup>2</sup>**  
**Coupler socket for pin temperatures up to 155°C  
cord extension set with cable  
typ H05VV-F 3G1,5 mm<sup>2</sup>**



Prüfzertifikate / Certificate of quality:



Farbe / Color: **Reinweiss / White, Schwarz / Black**

### Technische Daten / Specifications

Nennspannung / Rated voltage **250 VAC**

Nennstrom / Rated current **10 A**

Schutzart / Degree of protection **IP 20**

Bauart / According to **DIN VDE 0620-1 (VDE 0620-1):2010-02**

Kontakte / Material of terminals **CuZn 37**

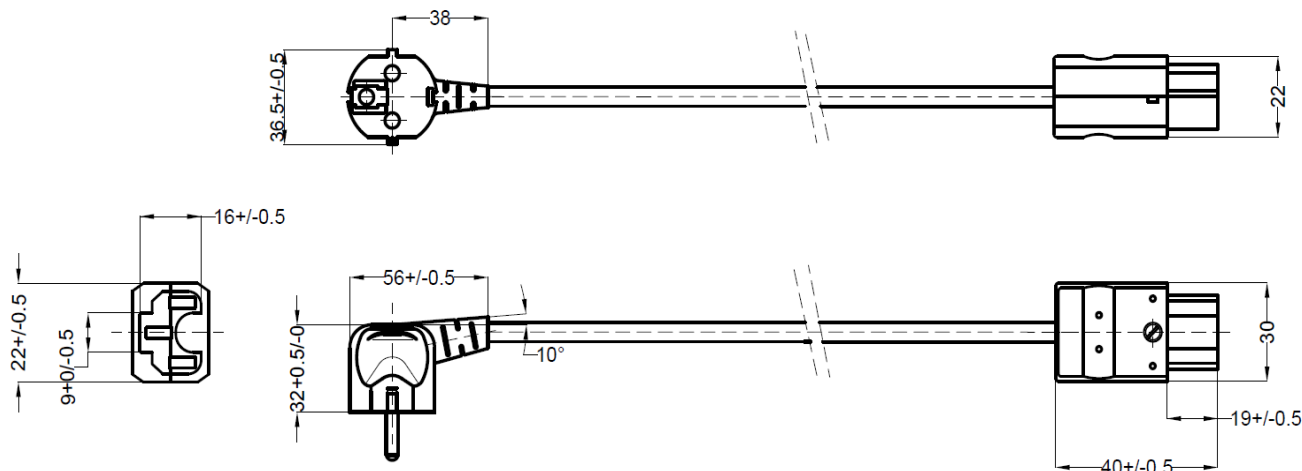
Schutzkontakt Winkelstecker/ Plug **PVC**

Gerätesteckdose 155°C, 10 A, /

Coupler socket, 155°C, 10 A

**Thermoplast Polyamid (PA)**

### Abmessungen / Dimensions



Technische Angaben und Änderungen behalten wir uns vor / Technical data are subject to change