

Artikelnummer / Article number: **632**

Beschreibung / Description:

Stecker mit Schutzkontakt, mit seitlicher Einführung
Mains line plug with earthing contact, side entry.

Gewicht / Weight: **31 g**

Prüfzertifikate / Certificate of quality:



Farbe / Color: **in allen Farben lieferbar**
available in all colours



Technische Daten / Specifications

Nennspannung / Rated voltage **250 VAC**

Nennstrom / Rated current **16 A**

Bauart / According to **DIN VDE 0620-2-1(VDE 0620-2-1):2016-01**
DIN VDE 0620-2-1/A1(VDE 0620-2-1/A1):2017-09
ÖVE/ÖNORM IEC 60884-1:2005-09-01

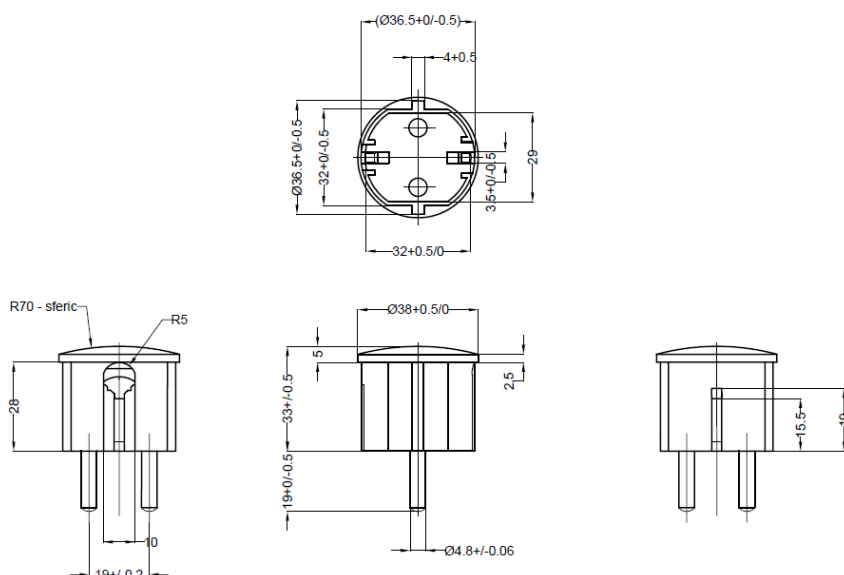
Anschlüsse / Type of terminals **Schraubanschluss / Screw terminals**

Kontakte / Material of terminals **CuZn 37**

Gehäuse Unterteil / Carrying parts **Thermoplast Polypropylene (PP)**

Gehäuse Oberteil / Cover **Thermoplast Polypropylene (PP)**

Abmessungen / Dimensions



Technische Angaben und Änderungen behalten wir uns vor / Technical data are subject to change