

Artikelnummer / Article number: **8012.00.1 (900021 & 900009)**

Beschreibung / Description:

**Flachstecker mit Hebel mit Schutzkontakt, nicht wiederanschießbar, mit Leitung H05VV-F 3G1,5 mm<sup>2</sup>**

**Smart Plug with lever, with earthing contact, non rewireable, with cable typ H05VV-F 3G1,5 mm<sup>2</sup>**

Zuleitungslänge / length of supply lines: **1,6 m**

Gewicht / Weight: **240 g**

Prüfzertifikate / Certificate of quality:



Farbe / Color: **Reinweiss / White, Schwarz / Black**



### Technische Daten / Specifications

Nennspannung / Rated voltage **250 VAC**

Nennstrom / Rated current **16 A**

Bauart / According to **DIN VDE 0620-2-1(VDE 0620.2-1):2016-01  
DIN VDE 0620-2-1/A1 (VDE 0620-2-1/A1):2017-09**

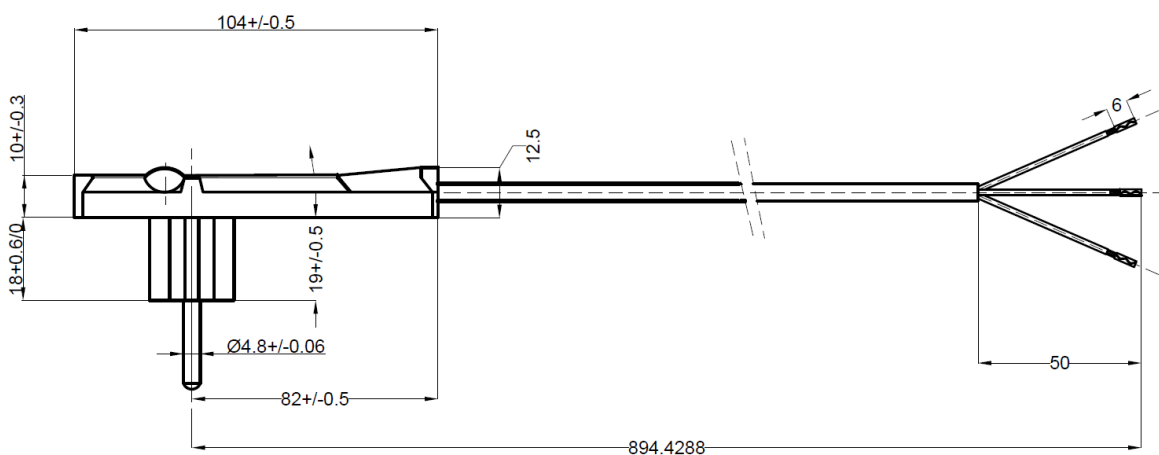
Anschlüsse / Type of terminals **Schraubanschluss / Screw terminals**

Kontakte / Material of terminals **CuZn 37**

Flachstecker/ Smart plug **Polycarbonat (PC)**

2. Seite mit **Aderendhülsen 6mm** / other side with wire **end ferrule 6mm**

### Abmessungen / Dimensions



**L = 1592 mm +/- 20mm**

Technische Angaben und Änderungen behalten wir uns vor / Technical data are subject to change