

Artikelnummer / Article number: **8012.10.9 (900036 & 900023)**

Beschreibung / Description:  
**Flachstecker wiederanschießbar**  
**Flat Plug rewirable**

Gewicht / Weight: **60 g**

Prüfzertifikate / Certificate of quality:



Farbe / Color: **Reinweiss / Schwarz**  
**White / Black**



### Technische Daten / Specifications

Nennspannung / Rated voltage **250 VAC**

Nennstrom / Rated current **16 A**

Bauart / According to **DIN VDE 0620-2-1(VDE 0620-2-1):2016-01**  
**DIN VDE 0620-2-1/A1(VDE 0620-2-1/A1):2017-09**

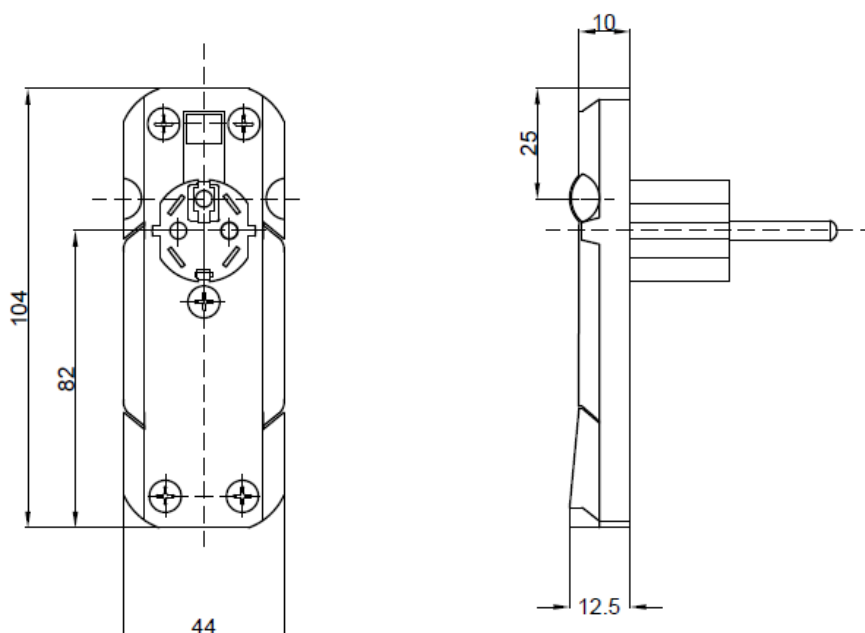
Anschlüsse / Type of terminals **Schraubanschluss / Screw terminals**

Kontakte / Material of terminals **CuZn 37**

Gehäuse Unterteil / Carrying parts **Polycarbonat (PC)**

Gehäuse Oberteil / Cover **Polycarbonate (PC)**

### Abmessungen / Dimensions



Technische Angaben und Änderungen behalten wir uns vor / Technical data are subject to change