

Artikelnummer / Article number: **8012.10.1 (900044 & 900031)**

Beschreibung / Description:

**Flachstecker mit Schutzkontakt, nicht wiederanschießbar,
mit Leitung H05VV-F 3G1,5 mm²**

**Flat Plug, with earthing contact, non rewireable,
with cable typ H05VV-F 3G1,5 mm²**

Zuleitungslänge / length of supply lines: **1,6 m**

Gewicht / Weight: **240 g**

Prüfzertifikate / Certificate of quality:



Farbe / Color: **Reinweiss / White, Schwarz / Black**



Technische Daten / Specifications

Nennspannung / Rated voltage **250 VAC**

Nennstrom / Rated current **16 A**

Bauart / According to **DIN VDE 0620-2-1(VDE 0620-2-1):2016-01
DIN VDE 0620-2-1/A1(VDE 0620-2-1/A1):2017-09**

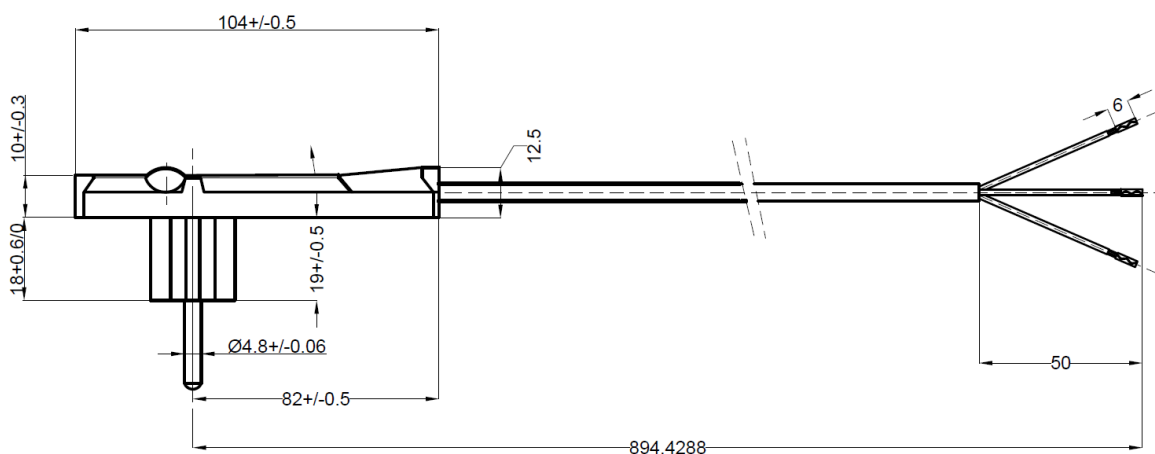
Anschlüsse / Type of terminals **Schraubanschluss / Screw terminals**

Kontakte / Material of terminals **CuZn 37**

Flachstecker/ Flat plug **Polycarbonat (PC)**

2. Seite/ other side **mit Aderendhülsen 6mm / with wire end ferrule 6mm**

Abmessungen / Dimensions



L = 1592 mm +/- 20mm

Technische Angaben und Änderungen behalten wir uns vor / Technical data are subject to change